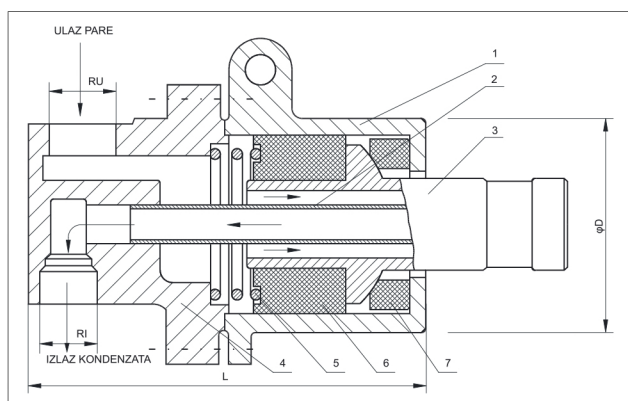


Паровые головки тип: ОР

Паровая головка это разновидность ротационного соединения, которая используется для подачи рабочей среды (пара) во вращающаяся часть оборудования с одновременным отводом из нее конденсата. Паровые головки ОР не требуют дополнительной смазки или уплотнения, легко устанавливаются и снимаются как единый узел.

Паровая головка имеет встроенный механизм самоустановки, который компенсирует тепловые деформации, создаваемые при нагреве и охлаждении оборудования.



- 1 - Корпус
- 2 - Отводящий патрубок конденсата
- 3 - Присоединительный патрубок
- 4 - Головка со штуцерами
- 5 - Пружина
- 6 - Подшипник скольжения
- 7 - Уплотняющее кольцо

Материальное исполнение:

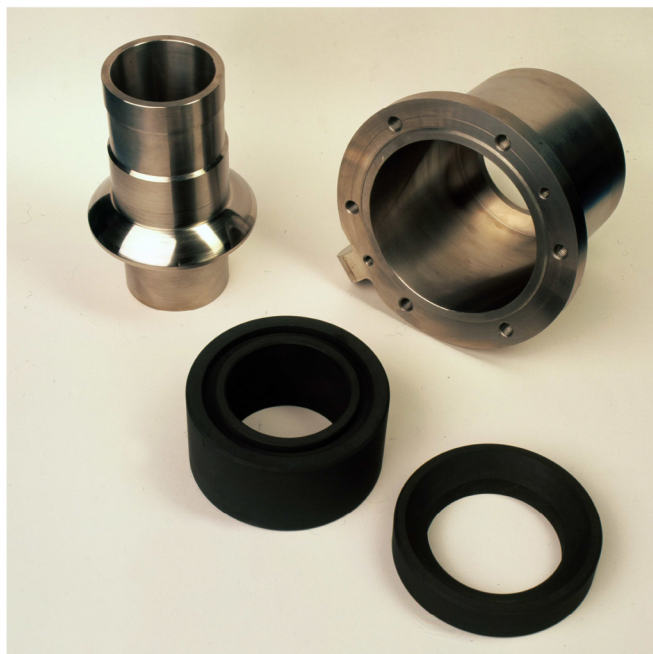
В стандартном случае все металлические детали изготавливаются из чугуна

В зависимости от условий работы и требований заказчика возможно исполнение из нержавеющей марки стали или цветных металлов

Материалы подшипника скольжения и уплотняющего кольца: углеграфит различных марок

Условия работы:

- $p = 10$ бар макс (более 10 бар по спецзаказу)
- $t = 300$ °C
- $v = 100$ об/мин



тип	RU	RI	L	D
ОР 210	R 3/4"	R 1/2"	145	75
ОР 220	R 1"	R 1/2"	195	90
ОР 230	R 1 1/4"	R 3/4"	220	115
ОР 240	R 1 1/2"	R 3/4"	235	125
ОР 250	R 2"	R 1"	260	140

+ изделия по индивидуальному техзаданию

Применение:

- Бумажная промышленность
- Текстильная промышленность
- Производство каучуков
- Пищевая промышленность
- Химическая промышленность

Выполняем комплектное обслуживание, ремонт и поставку запасных частей для всех видов ротационных соединений, в том числе таких фирм, как DEUBLIN, JOHNSON, MEIER, DUFF-NORTON и других